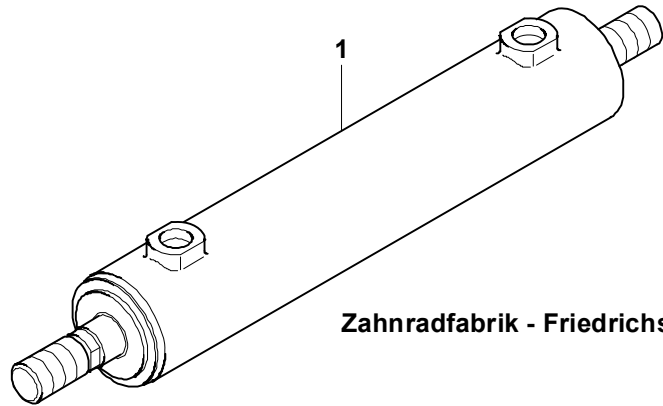


GROVELENKZYLINDER
STEERING CYLINDERBILDТАFEL
PICTORIAL DISPLAY**GMK 5220**
BE 505
G 781

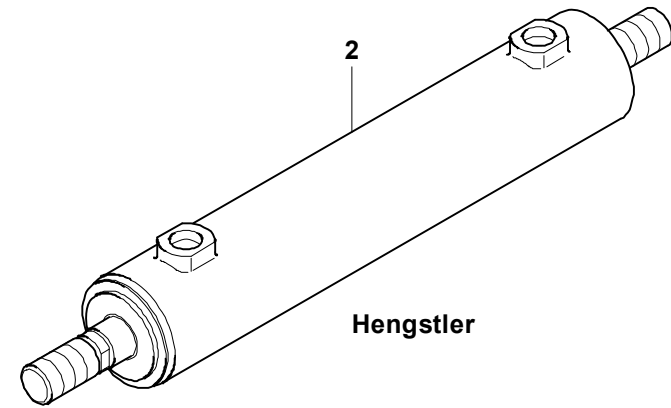
08.08

3011141-ETL B

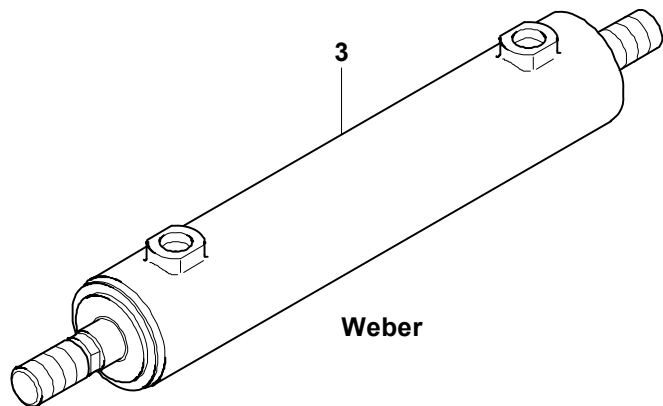
1/1



Zahnradfabrik - Friedrichshafen



Hengstler



Weber